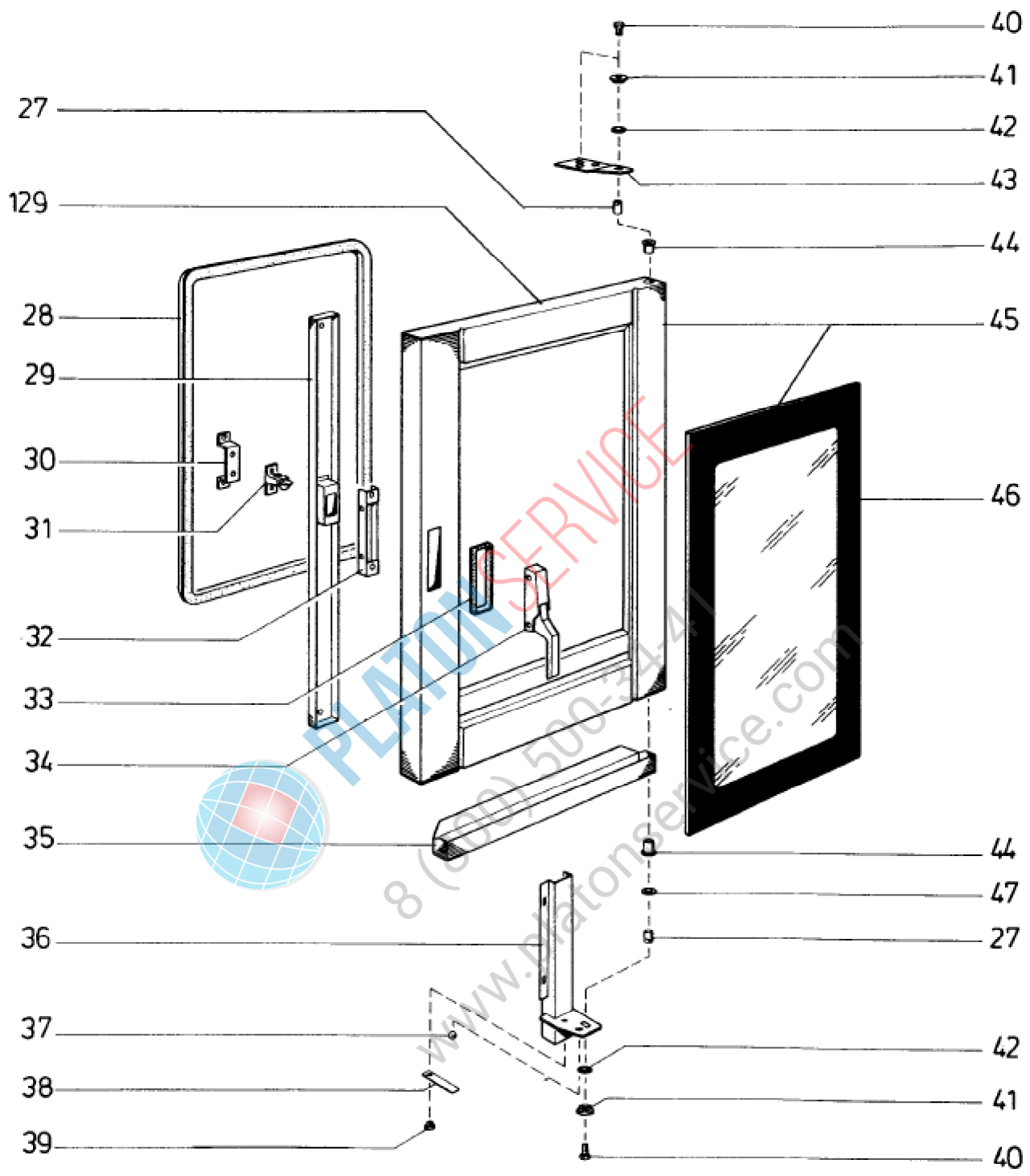


Seite	Position	Kreditorart.Nr	GB	DE
001	001	817831000	holder, top	Halter oben
001	002	060898	foam seal 2,80 m	Schaumstoffdichtung 2,80 m
001	003	984709002	ventilator housing	Lüftergehäuse
001	004	178412	fan wheel	Querstromlüfter
001	005	407680	lens	Linse
001	006	062339	gasket RD 68x58x2	Dichtung RD 68x58x2
001	007	183926	bulb 40W 220V	Glühlampe 40W 220V
001	008	732212000	reinforcement panel	Verstärkungsblech
001	009	183927	lighting for oven	Backofenleuchte
001	010	732820010	backwall	Rückwand
001	011	062300	foot of the unit	Gerätefuß
001	012	350334	cable protection sleeve KT 16	Kabeltülle KT 16
001	012	350330	cable protection sleeve KT 29	Kabeltülle KT 29
001	013	218043	check nut PG 16	Kontermutter PG 16
001	013	218044	check nut PG 29	Kontermutter PG 29
001	014	186241	screw connection STP 16	Verschraubung STP 16
001	014	186242	screw connection STP 29	Verschraubung STP 29
001	015	185587	end holder Typ 209 -101	Endhalter Typ 209 -101
001	016	185583	junction terminal 16 mm ²	Durchgangsklemme 16 mm ²
001	016	185584	junction terminal 4 mm ²	Durchgangsklemme 4 mm ²
001	017	185585	protective conductor clamp 16 mm ²	Schutzerleiterklemme 16 mm ²
001	018	186097	interference suppression	Entstörersatz
001	019	983971002	cover	Decke
001	020	817676010	side wall right	Seitenwand rechts
001	020	983735002	side wall left	Seitenwand links
001	021	983790002	corner right	Ecke rechts
001	022	986430100	rack	Hordengestell
001	023	987702002	collecting pan	Auffangwanne
001	024	986164002	cover	Abdeckblech
001	025	177160	micro-switch	Mikroschalter
001	026	986265002	panel frame	Blendrahmen
001	128	986280006	door compl. mounted	Tür komplett montiert



PLATON SERVICE
 8 (800) 500-3444
 www.platonservice.com



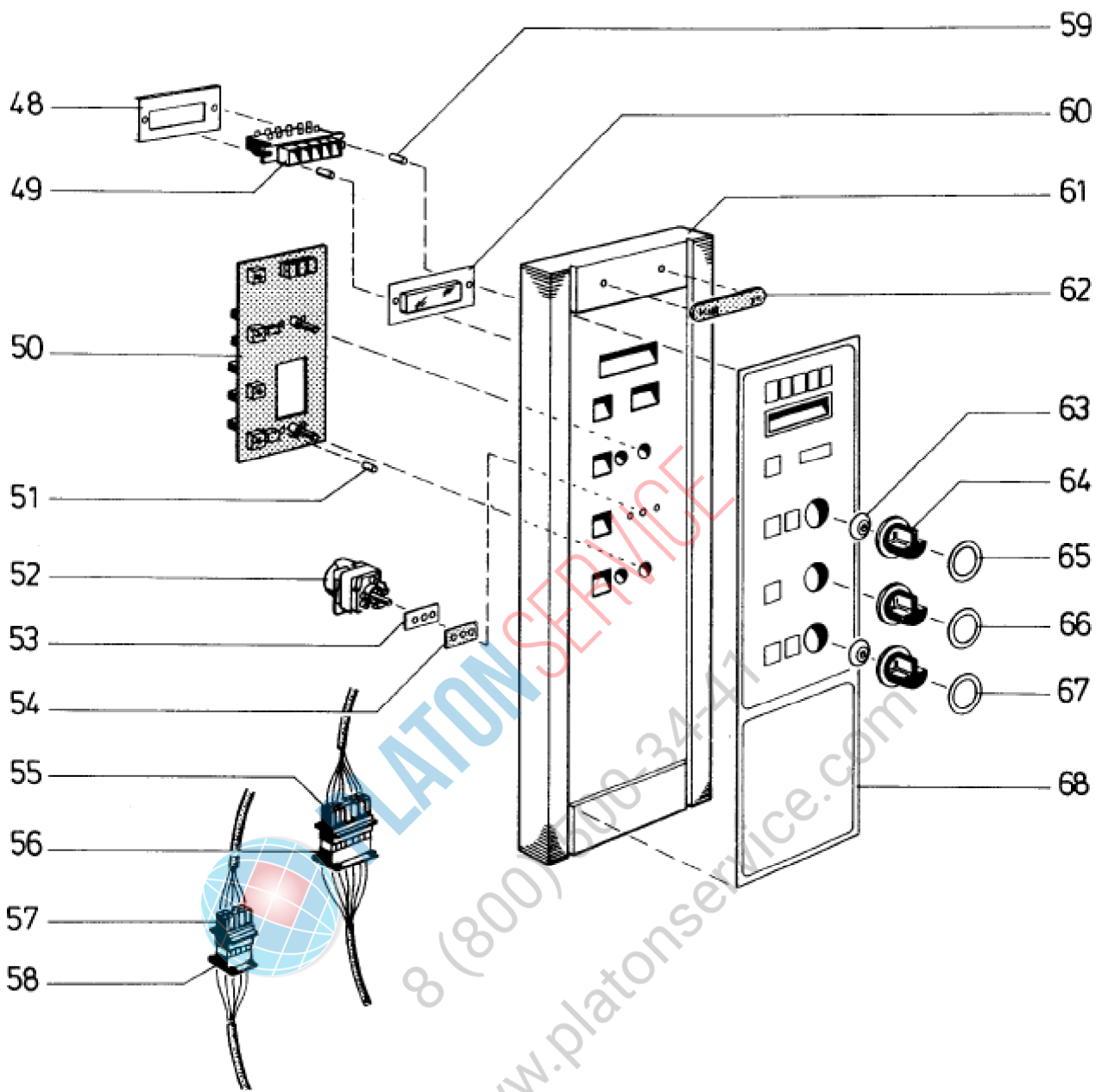
Seite	Position	Kreditorart.Nr	GB	DE
003	027	756150000	bolt	Bolzen
003	028	062329	door gasket	Türdichtung
003	029	986407100	cover strip	Abdeckleiste
003	030	986370002	block bridge	Klobenbrücke
003	031	133200	clamp	Schließkloben
003	032	732983000	U-profile	U-Profil
003	033	062346	collar	Manschette
003	034	133199	automatic locking	Automatischer Verschluss
003	035	817642100	collecting pan	Wanne
003	036	983743002	hinge bearing lower	Scharnierlager unten
003	037	134212	ball	Kugel
003	038	131098	spring	Feder
003	039	356948	hex screw M5x8	Sechskantschraube M5x8
003	040	356951	hex screw M6x20	Sechskantschraube M6x20
003	041	756596000	washer	Unterlegscheibe
003	042	157194	lock washer	Sicherungsscheibe
003	043	817658000	hinge bearing top	Scharnierlager oben
003	044	133545	collar end bearing	Bundlager
003	045	987792002	door with glass pane	Tür mit Glasscheibe
003	046	149277	hardened glass pane 694x450	Glasscheibe 694x450
003	047	157398	U-disk	U-Scheibe
003	129	986272002	door	Tür



PLATON SERVICE

8 (800) 500-34-47

www.platonservice.com



PLATON SERVICE
8 (800) 510-34-17
www.platonservice.com

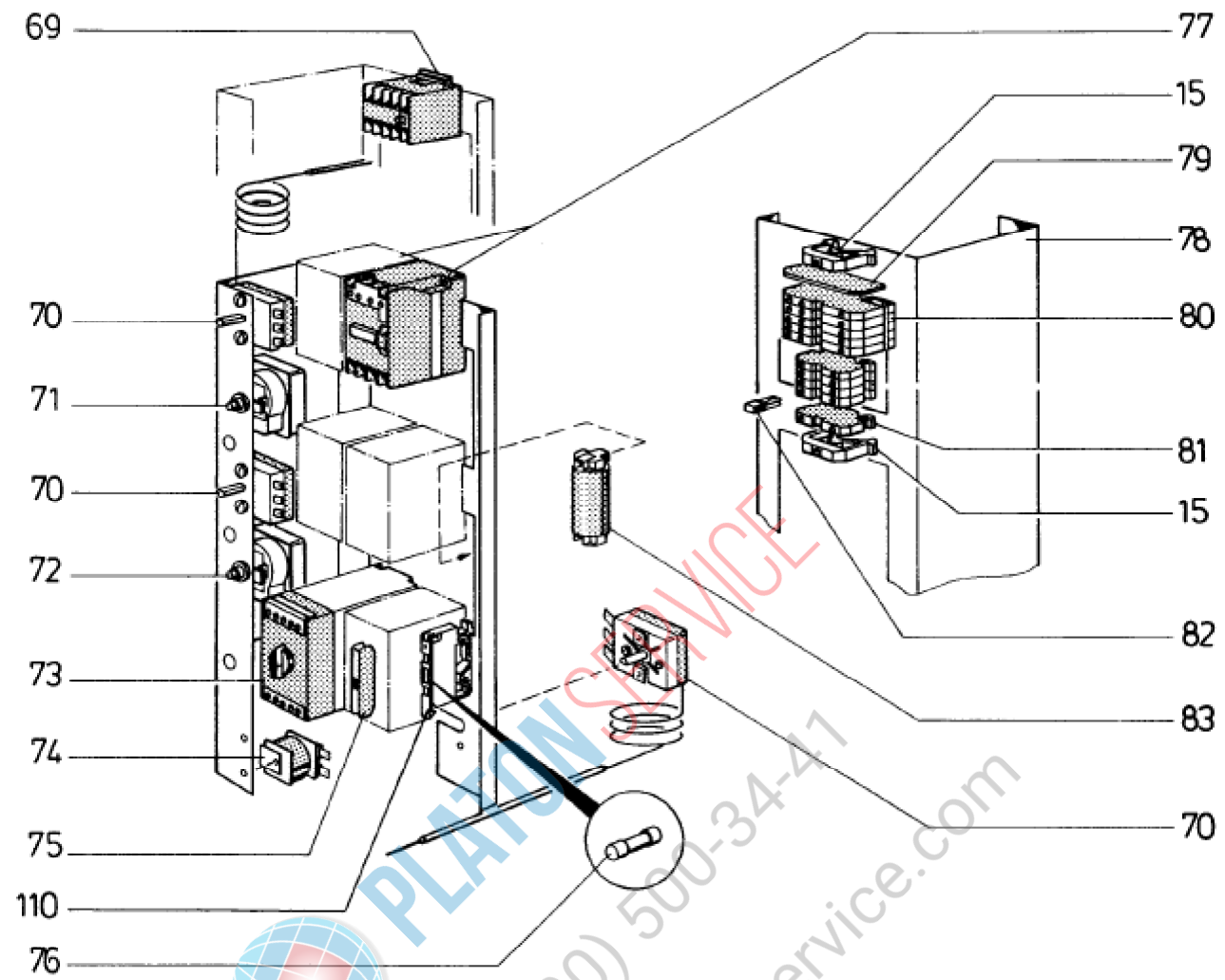
Seite	Position	Kreditorart.Nr	GB	DE
005	048	817952000	frame	Rahmen
005	049	182828	push-button switch	Drucktastenschalter
005	050	176717	regulating combination	Regelkombination
005	051	756288000	spacer tube	Distanzrohr
005	052	174883	timer 120 min.	Zeitschaltuhr 120 min.
005	053	814957000	support panel	Halteblech
005	054	070516	sealing plate	Dichtplatte
005	055	185817	plug housing 12-pole	Stiftgehäuse 12-polig
005	056	185821	socket housing 12-pole	Buchsengehäuse 12-polig
005	057	185818	plug housing 8-pole	Stiftgehäuse 8-polig
005	058	185822	socket housing 8-pole	Buchsengehäuse 8-polig
005	059	756289000	spacer tube	Distanzrohr
005	060	062330	protective film	Schutzfolie
005	061	986217002	switch panel	Schalterblende
005	062	140373	manufacturer's label	Firmenschild
005	063	061489	silicon collar	Silikon-Manschette
005	064	189009	knob with flat spring black	Knebel mit Blattfeder schwarz
005	065	144767	scale ring f. bain-marie	Skalenring
005	066	144770	scale ring f. bain-marie	Skalenring
005	067	144766	scale ring f. bain-marie	Skalenring
005	068	088321	symbol mask	Symbolmaske



PLATON SERVICE

8 (800) 500-34-41

www.platonservice.com

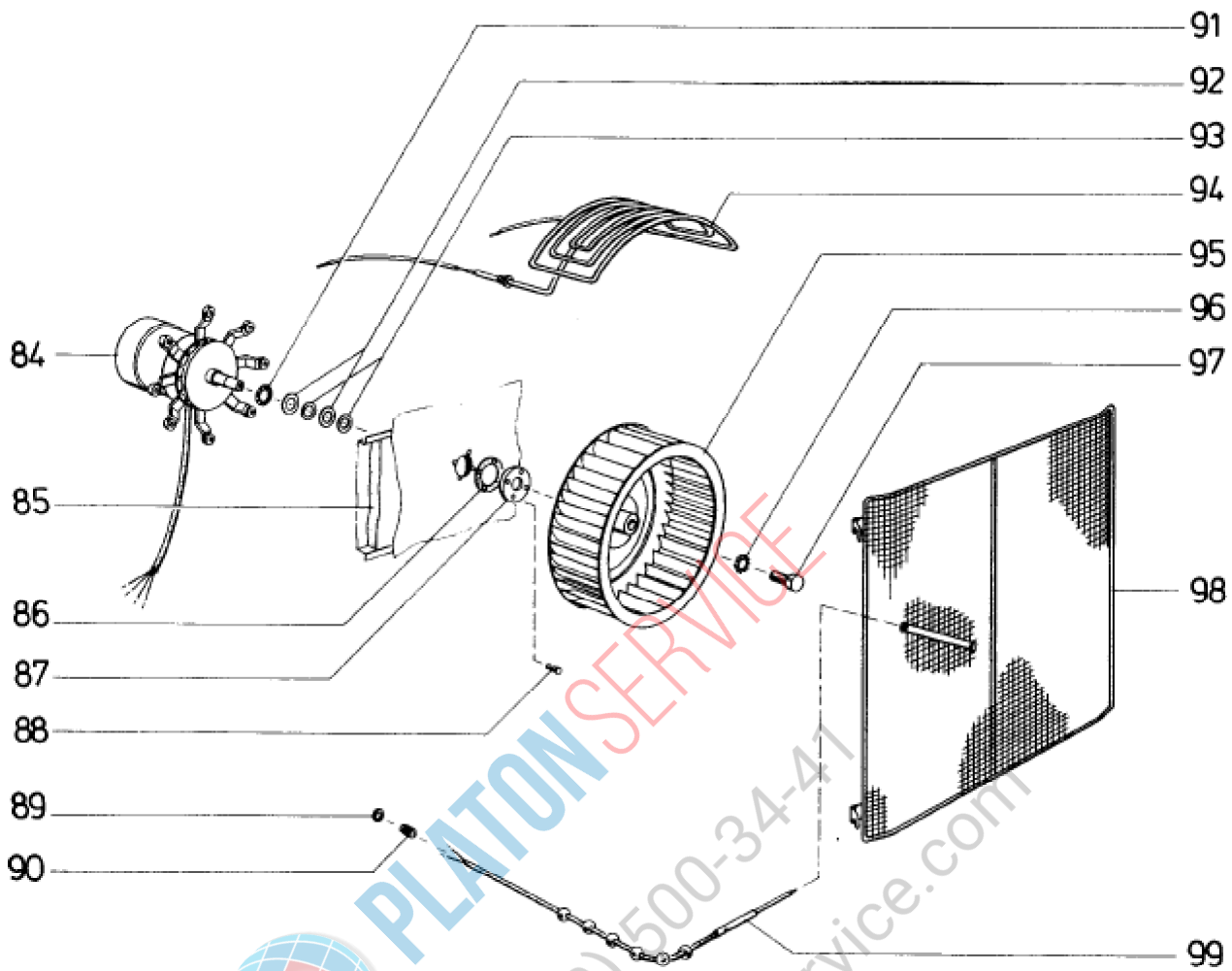


PLATON SERVICE
8 (800) 500-34-47
www.platonservice.com

Seite	Position	Kreditorart.Nr	GB	DE
007	015	185587	end holder Typ 209 -101	Endhalter Typ 209 -101
007	070	174690	thermostat 55.13224.060, 115 °C	Thermostat 55.13224.060, 115 °C
007	071	176592	temperature limiter 51.33995.030, 308 °C	Temperaturbegrenzer 51.33995.030, 308 °C
007	072	176587	temperature limiter 51.31995.080, 142 °C	Temperaturbegrenzer 51.31995.080, 142 °C
007	073	184824	level relay	Niveaurelais
007	074	355612	buzzer 220V 50Hz	Summer 220V 50Hz
007	075	185800	auxiliary contact	Hilfskontakt
007	076	216325	fine-wire fuse 4 A	Feinsicherung 4 A
007	077	185783	contactor LS 17.01	Schütz LS 17.01
007	077	185797	AC contactor LS 37.00	Drehstromschütz LS 37.00
007	077	185850	mini-contactor 01 E	Kleinschütz 01 E
007	078	986275002	assembly panel	Montageblech
007	079	185574	stop plate 3x4 mm ²	Abschlußplatte 3x4 mm ²
007	080	185575	junction terminal 3x4 mm ²	Durchgangsklemme 3x4 mm ²
007	080	185575	junction terminal 3x4 mm ²	Durchgangsklemme 3x4 mm ²
007	080	185583	junction terminal 16 mm ²	Durchgangsklemme 16 mm ²
007	080	185584	junction terminal 4 mm ²	Durchgangsklemme 4 mm ²
007	081	185589	protective conductor clamp 16 mm ²	Schutzleiterklemme 16 mm ²
007	082	185594	transversal bridge	Querbrücker
007	083	186098	supressor choke	Entstördrossel
007	110	184683	safety clamp	Sicherungsklemme
007	110	186276	stop plate	Abschlußplatte



PLATON SERVICE
8 (800) 500-34-47
www.platonservice.com



PLATON SERVICE
8 (800) 500-34-47
www.platonservice.com

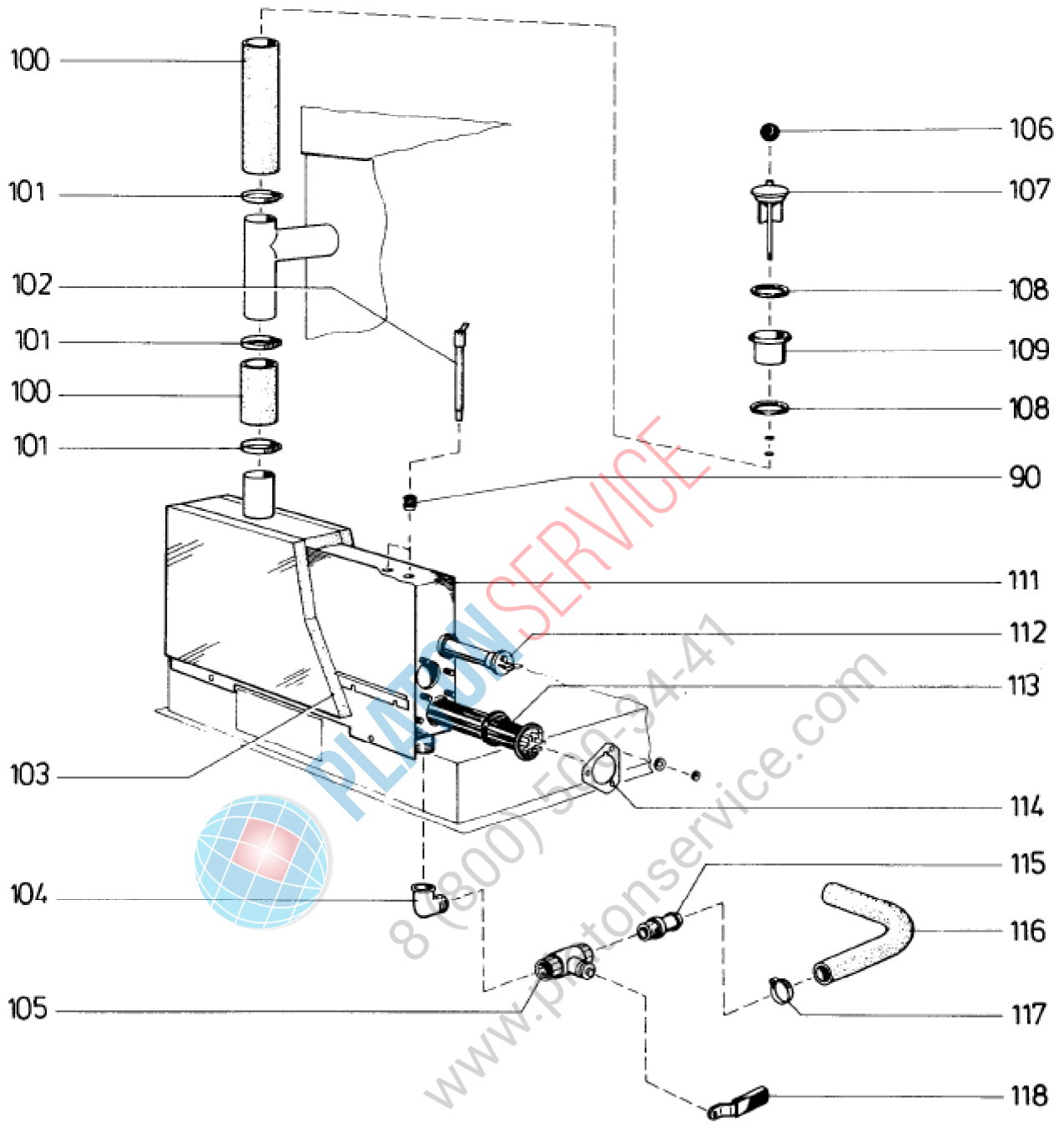
Seite	Position	Kreditorart.Nr	GB	DE
009	084	115966	motor	Motor
009	085	355458	wool mat	Steinwollmatte
009	086	062131	sealing ring	Dichtring
009	087	755768000	through-line	Durchführung
009	088	153413	hex screw	Sechskantschraube
009	089	155048	check nut PG 7	Kontermutter PG 7
009	090	186249	strain relief PG 7	Zugentlastung PG 7
009	091	157192	Seeger sprocket ring	Seeger-Zackenring
009	092	755770000	clamping ring	Spannring
009	093	755769000	sealing disc	Dichtungsscheibe
009	094	182682	pipe heating element 3000W 220V	Rohrheizkörper 3000W 220V
009	095	174257	fan wheel RD 355x127	Ventilatorrad RD 355x127
009	096	156930	spring ring B16	Federring B16
009	098	143295	screen grid	Schutzgitter
009	099	781897009	core temperature sensor PT 100 with ball	Kerntemperatur-Fühler PT 100 mit Kugel
009	099	174464	core temperature sensor PT 100 without ball	Kerntemperatur-Fühler PT 100 ohne Kugel



PLATON SERVICE

8 (800) 500-34-47

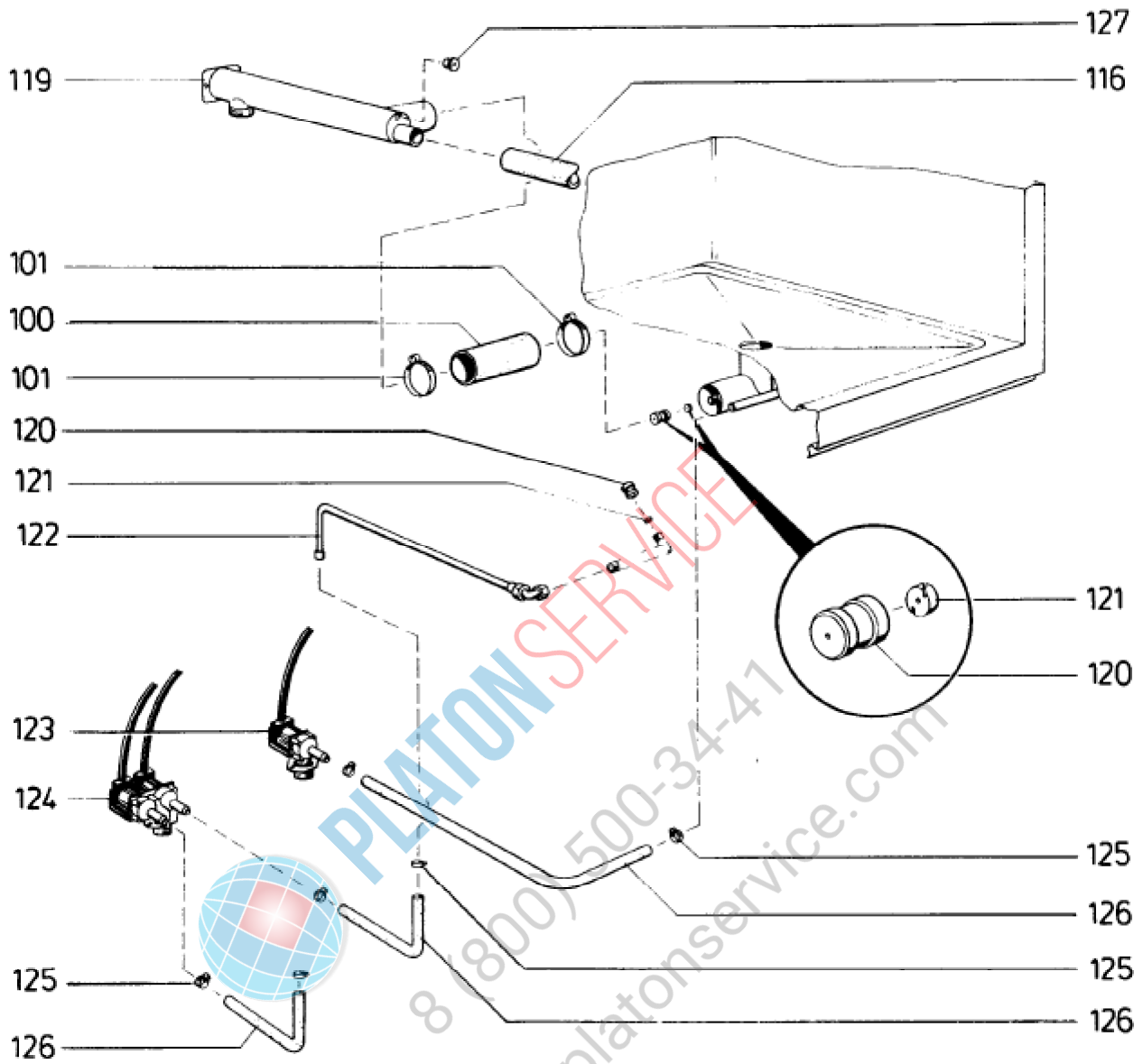
www.platonservice.com



Seite	Position	Kreditorart.Nr	GB	DE
011	090	186249	strain relief PG 7	Zugentlastung PG 7
011	100	071263	steam hose NW 50	Dampfschlauch NW 50
011	101	260262	hose clamp 50-70 mm	Schlauchschelle 50-70 mm
011	102	988108006	electrode	Elektrode
011	103	060155	sealing foam	Dichtschaum
011	104	166009	angle	Winkel
011	105	170965	globe valve	Kugelhahn
011	106	132101	black bakelite ball type knob	Bakelit-Kugelgriff schwarz
011	107	986259002	valve-spring housing	Ventilkappe
011	108	060840	sealing ring RD 59x6	Rundschnurdichtung RD 59x6
011	109	983815002	coupling piece	Einbaustutzen
011	110	184683	safety clamp	Sicherungsklemme
011	110	186276	stop plate	Abschlußplatte
011	111	986364002	steam generator	Dampferzeuger
011	111	986365006	steam generator compl. mounted	Dampferzeuger komplett montiert
011	112	182311	pilot heating element 400W 220V	Piltheizkörper 400W 220V
011	113	182680	immersion heater 900W 220V	Tauchheizkörper 900W 220V
011	113	060840	sealing ring RD 59x6	Rundschnurdichtung RD 59x6
011	114	732204000	flange	Flansch
011	115	751107000	hose sleeve 3/4"	Schlauchtülle 3/4"
011	116	071223	steam hose 1",25x6	Dampfschlauch 1",25x6
011	117	260253	hose clamp 25-40 mm	Schlauchschelle 25-40 mm
011	118	781878004	handle for globe valve	Kugelhahngriff



PLATON SERVICE
8 (800) 500-34-47
www.platonservice.com



Seite	Position	Kreditorart.Nr	GB	DE
013	100	071263	steam hose NW 50	Dampfschlauch NW 50
013	101	260262	hose clamp 50-70 mm	Schlauschelle 50-70 mm
013	116	071223	steam hose 1",25x6	Dampfschlauch 1",25x6
013	119	986193002	outlet pipe	Abflußrohr
013	120	160872	jet head	Düsenkopf
013	121	160873	radiant inset	Strahleinsatz
013	122	984483002	water pipe	Wasserleitung
013	123	173134	solenoid 3/4"-1/2"	Magnetventil 3/4"-1/2"
013	124	173133	double solenoid 3/4"-1/2"	Doppelmagnetventil 3/4"-1/2"
013	125	260254	hose clamp 16-25 mm	Schlauschelle 16-25 mm
013	126	071221	steam hose 1/2",13x6	Dampfschlauch 1/2",13x6
013	127	062103	plastic stopper black	Kunststoffstopfen schwarz



PLATON SERVICE

8 (800) 500-34-41

www.platonservice.com